

Relação do aço

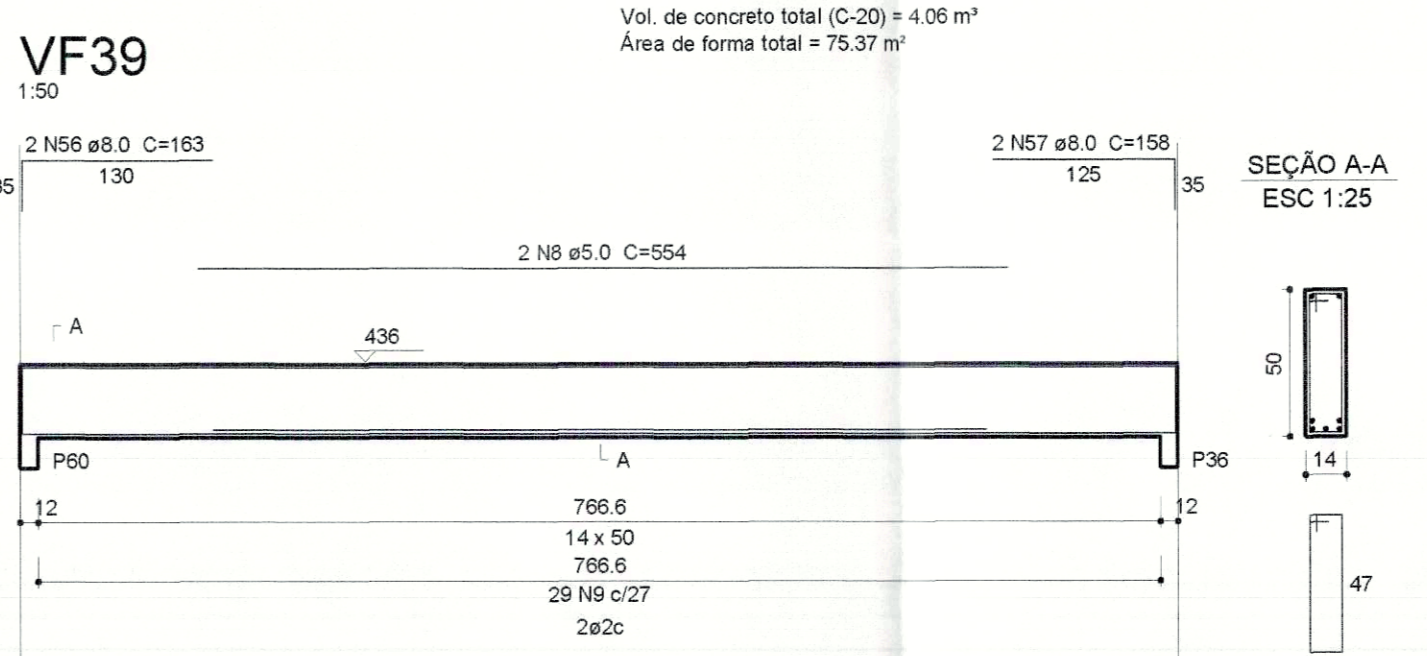
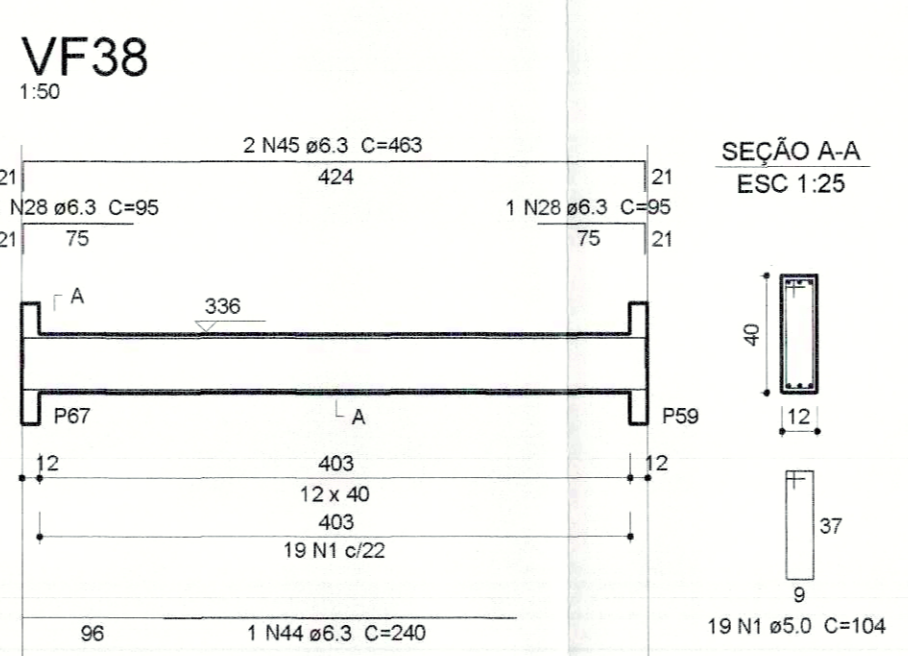
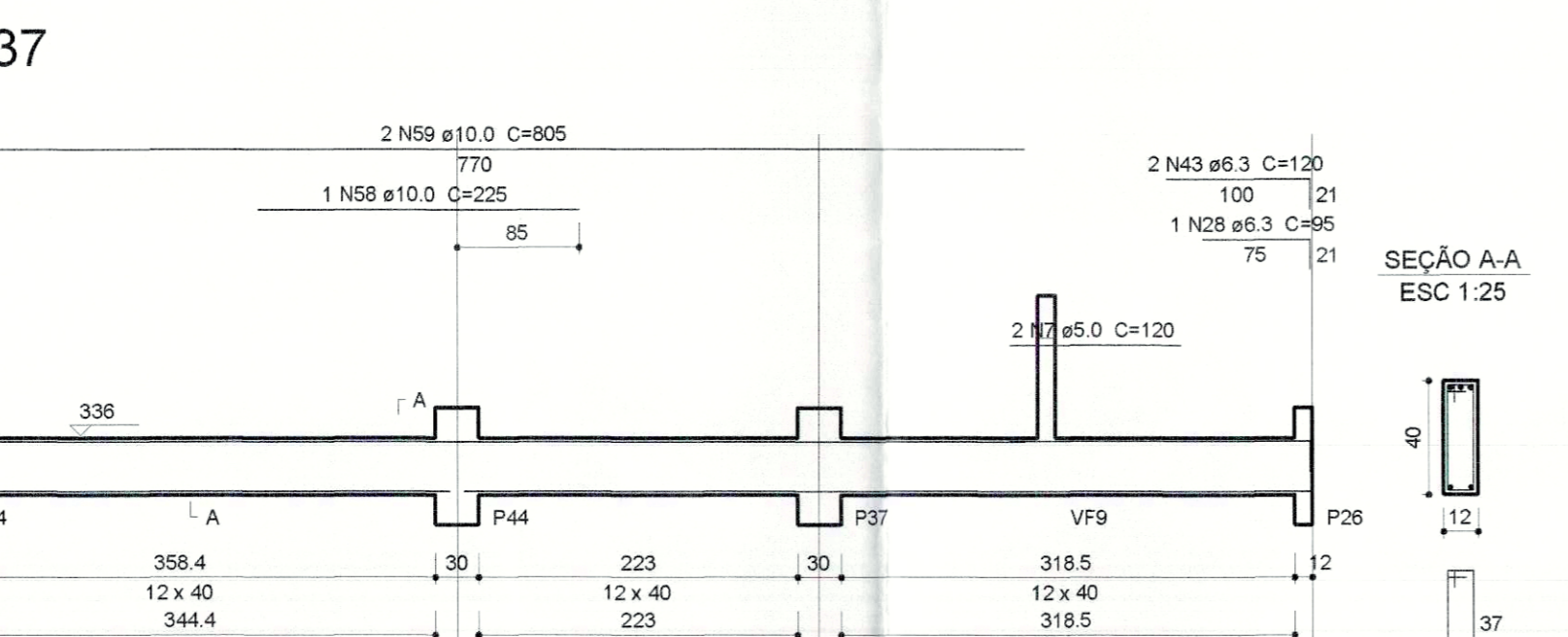
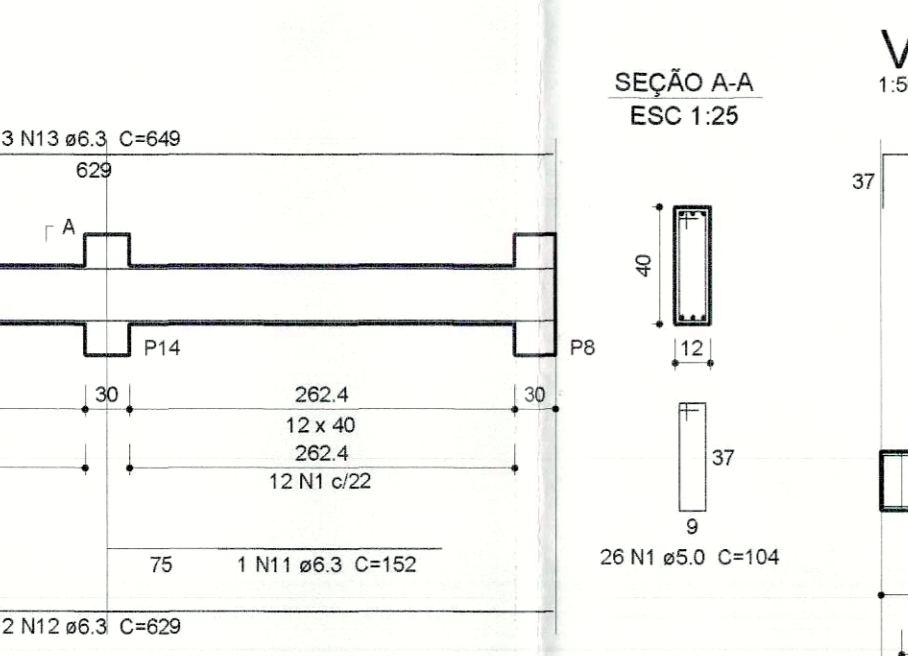
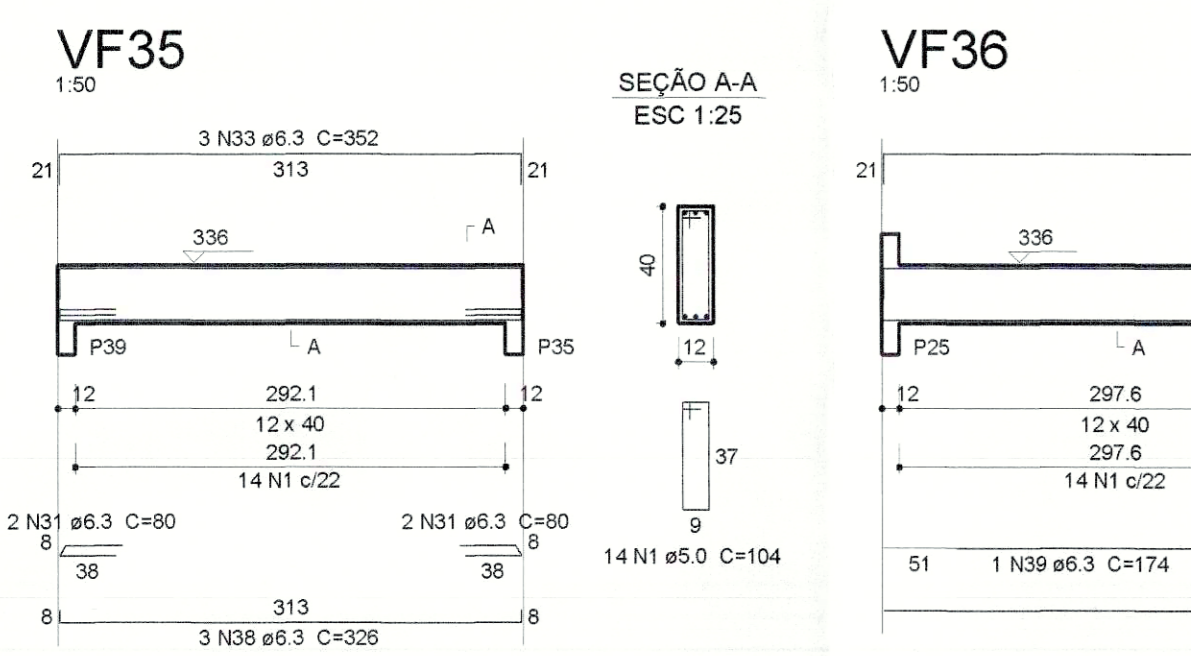
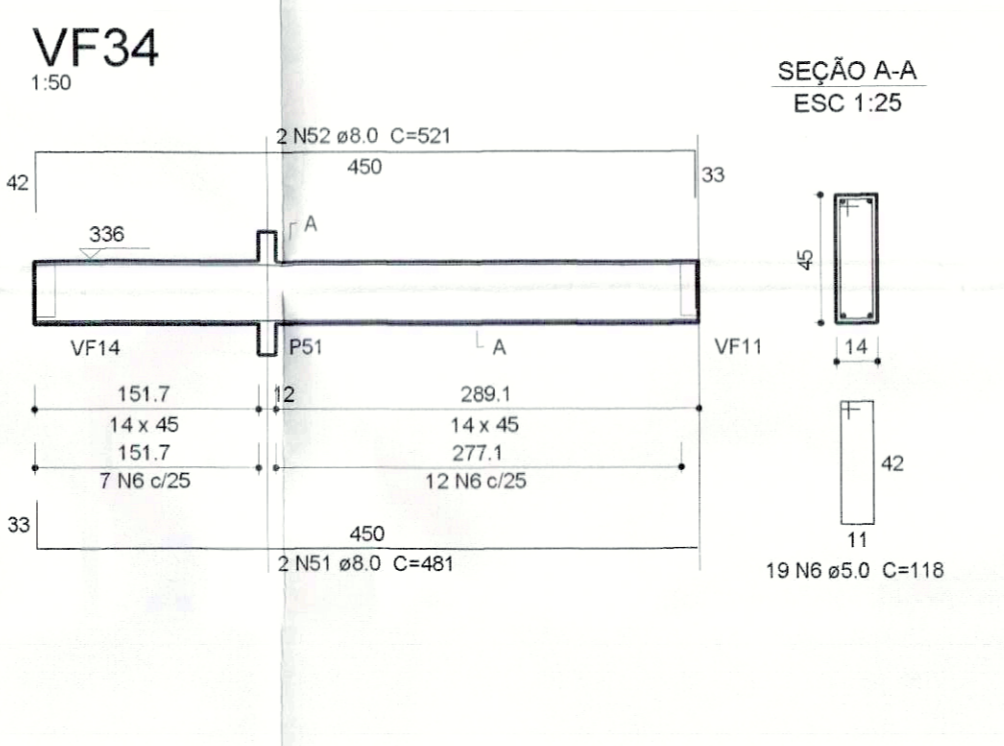
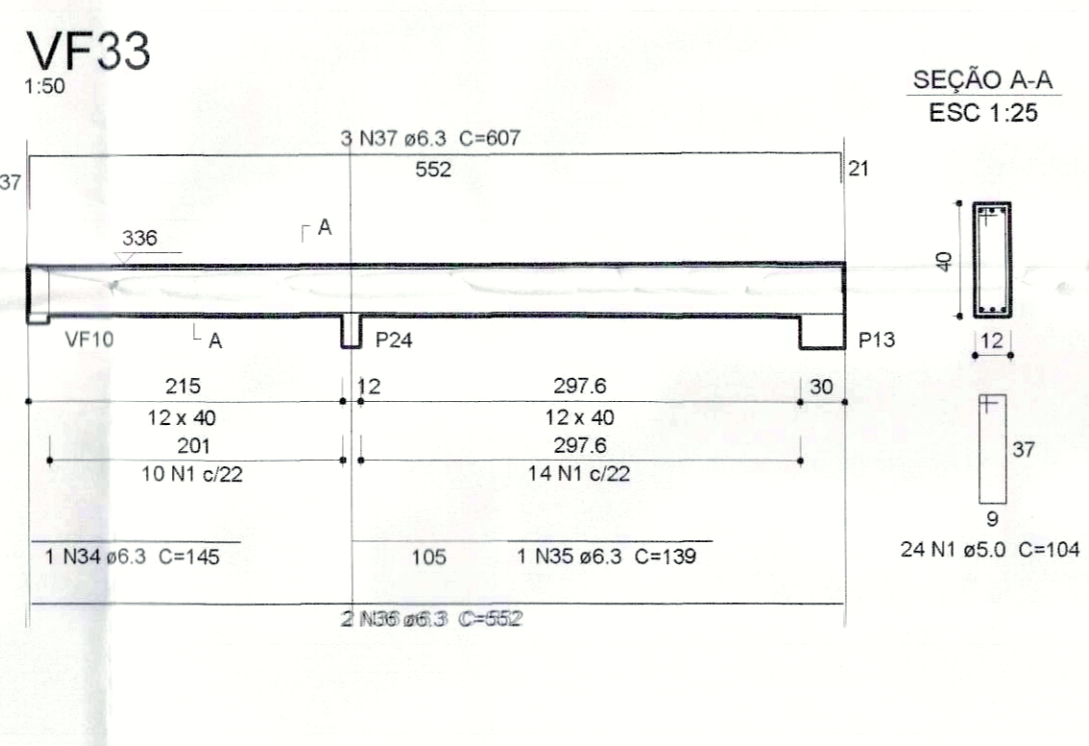
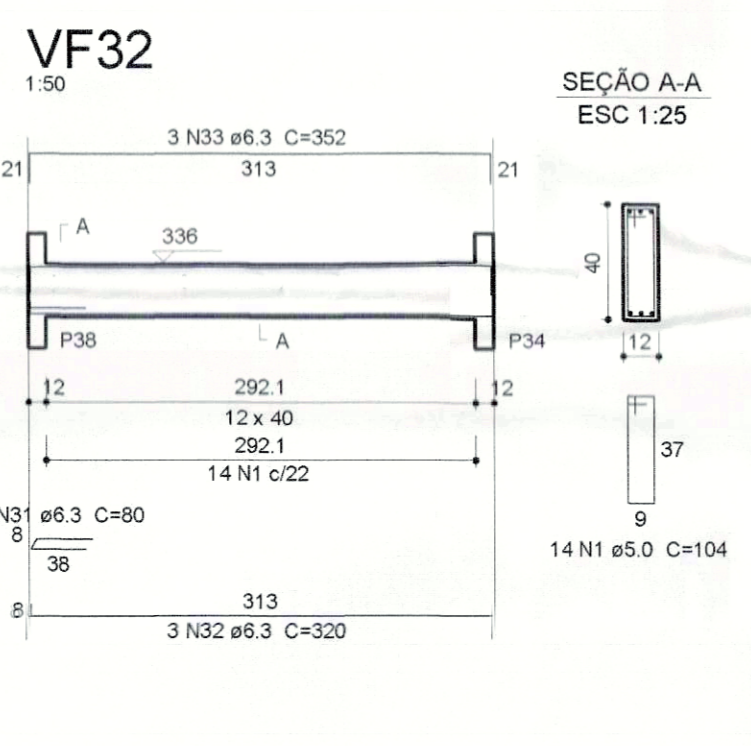
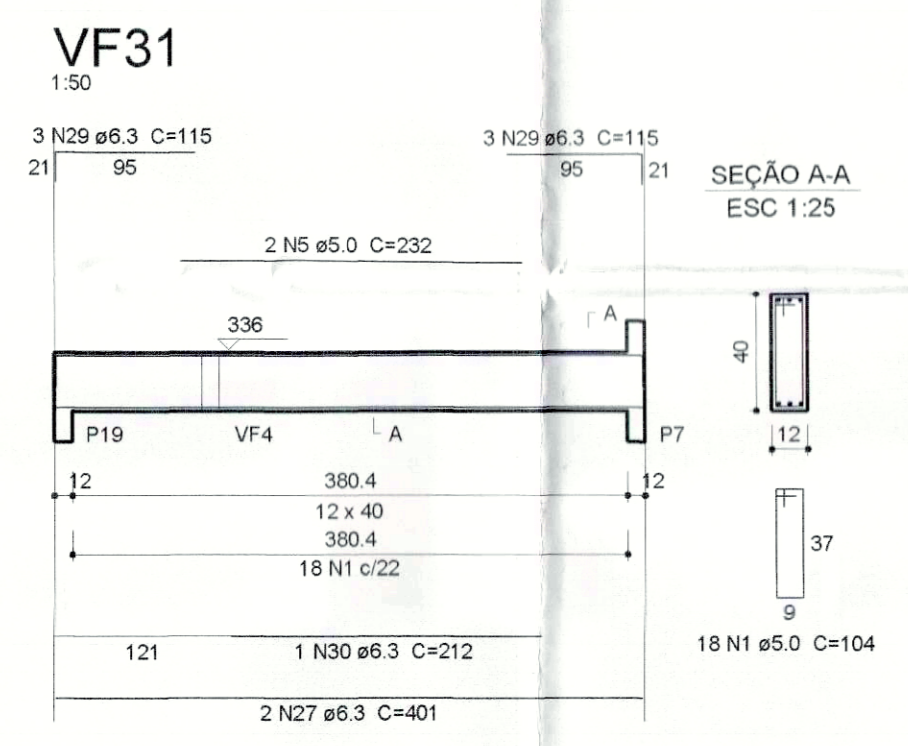
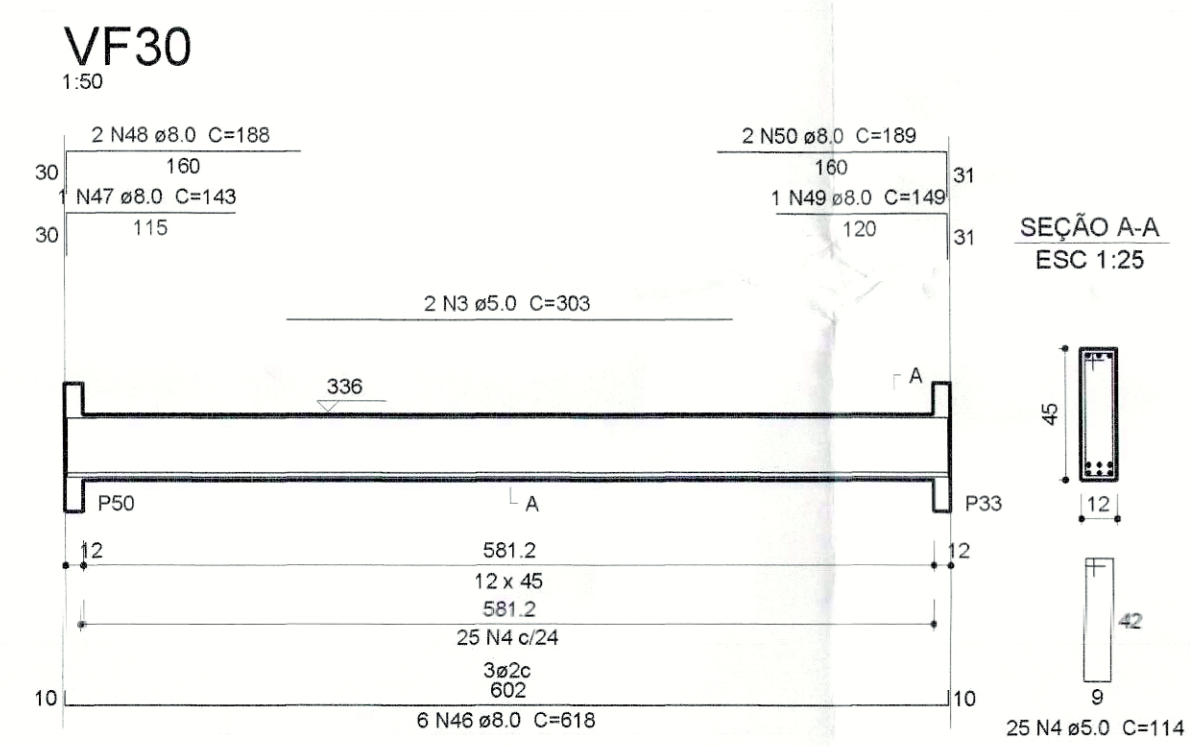
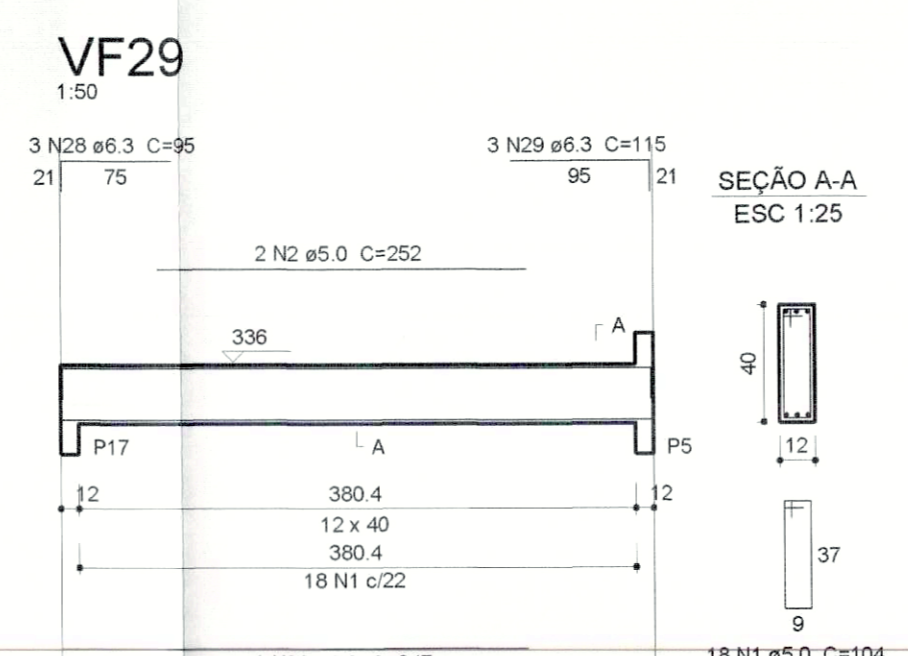
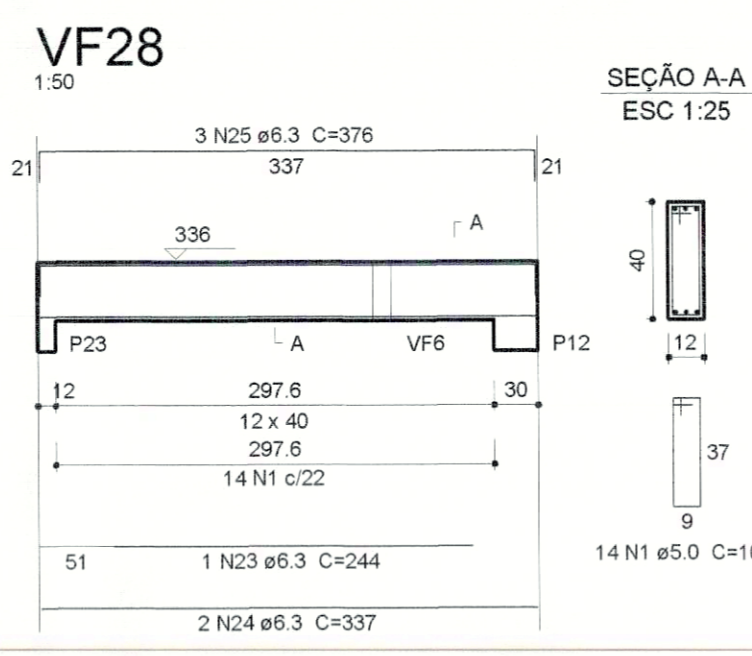
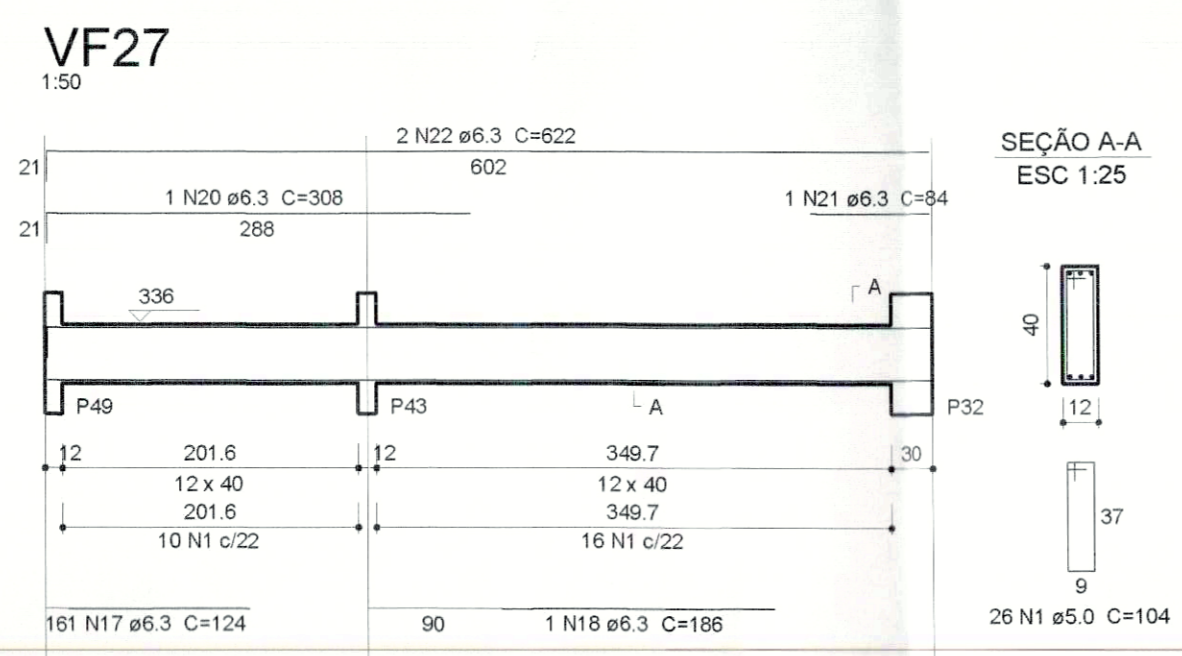
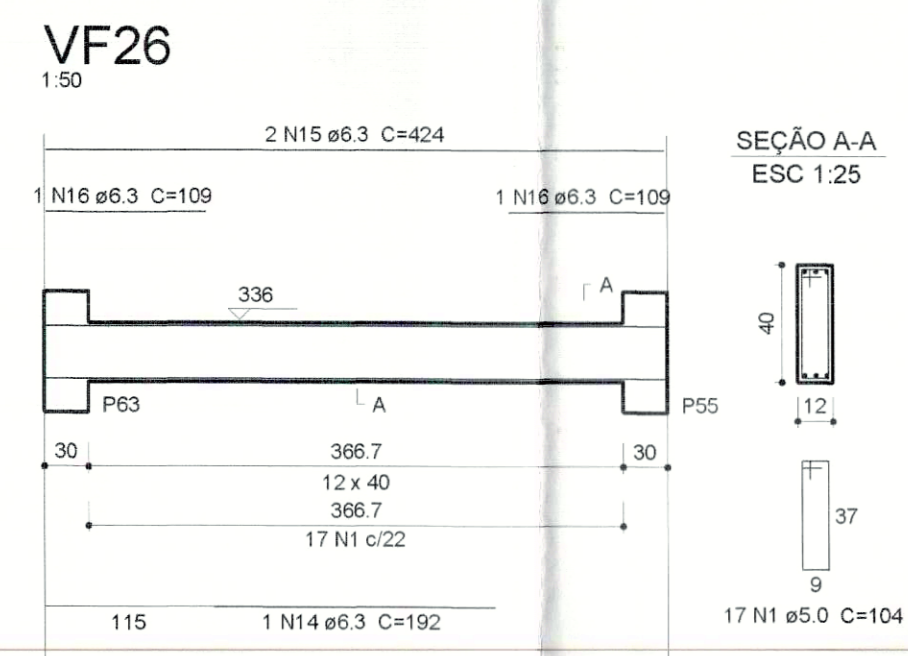
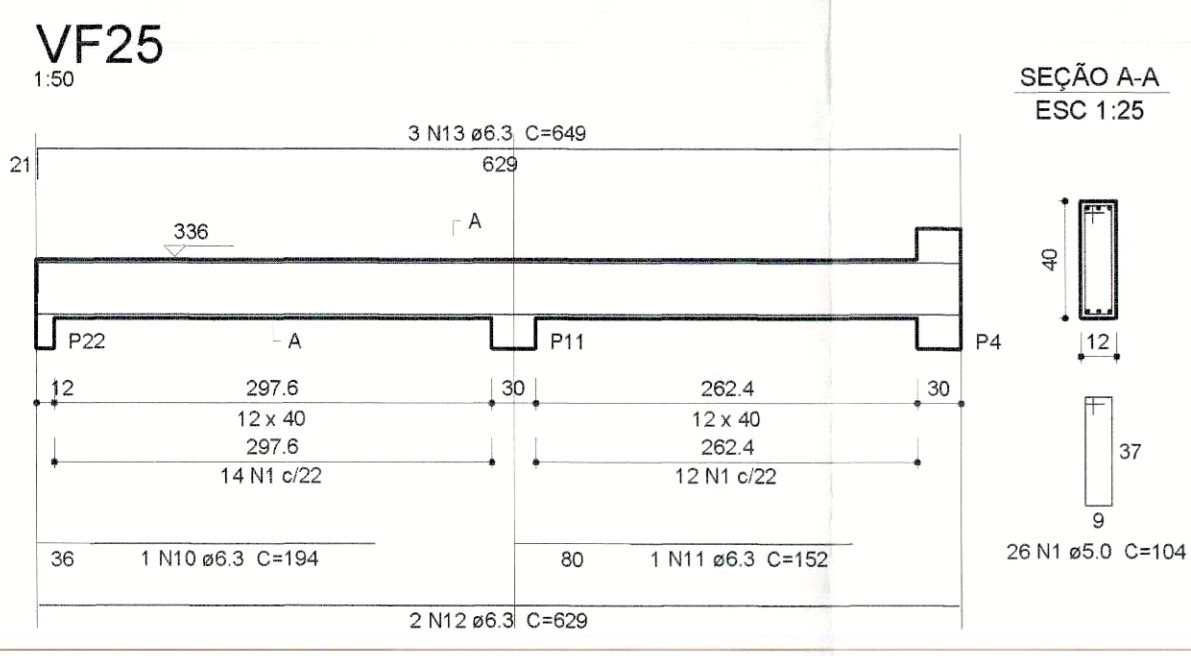
VF25 VF26 VF27
 VF28 VF29 VF30
 VF31 VF32 VF33
 VF34 VF35 VF36
 VF37 VF38 VF39

CAPO	N	DIAM	Q	UNIT	C TOTAL
		(mm)		(m)	(kg)
CAPO	1	5.0	258	104	26832
	2	5.0	2	252	504
	3	5.0	2	303	606
	4	5.0	25	114	2850
	5	5.0	2	232	464
	6	5.0	19	118	2342
	7	5.0	2	120	240
	8	5.0	2	554	1108
	9	5.0	29	128	3712
	10	6.3	1	184	184
	11	6.3	2	152	304
	12	6.3	4	628	2516
	13	6.3	6	649	3894
	14	6.3	1	192	192
	15	6.3	6	424	2544
	16	6.3	2	109	218
	17	6.3	1	124	124
	18	6.3	1	186	186
	19	6.3	2	602	1204
	20	6.3	1	308	308
	21	6.3	1	84	84
	22	6.3	2	622	1244
	23	6.3	1	244	244
	24	6.3	2	337	674
	25	6.3	3	378	1134
	26	6.3	1	247	247
	27	6.3	4	401	1604
	28	6.3	6	95	570
	29	6.3	9	115	1035
	30	6.3	1	212	212
	31	6.3	5	80	400
	32	6.3	3	320	960
	33	6.3	6	352	2112
	34	6.3	1	145	145
	35	6.3	1	139	139
	36	6.3	2	552	1104
	37	6.3	3	607	1821
	38	6.3	3	326	978
	39	6.3	1	174	174
	40	6.3	1	133	133
	41	6.3	1	339	339
	42	6.3	2	592	1184
	43	6.3	2	120	240
	44	6.3	1	240	240
	45	6.3	2	463	926
	46	8.0	6	618	3708
	47	8.0	1	143	143
	48	8.0	2	188	376
	49	8.0	1	149	149
	50	8.0	2	189	378
	51	8.0	2	481	962
	52	8.0	2	521	1042
	53	8.0	2	375	750
	54	8.0	2	464	928
	55	8.0	2	804	1608
	56	8.0	2	163	326
	57	8.0	2	158	316
	58	10.0	1	225	225
	59	10.0	2	805	1610

Resumo do aço

CAPO	DIAM	C TOTAL	PESO + 10%
	(mm)	(m)	(kg)
CAPO	6.3	266.3	79.7
	8.0	114.9	49.9
	10.0	18.4	12.4
CAPO	5.0	385.6	65.4
PESO TOTAL			
CAPO		142	
CAPO		65.4	

Vol. de concreto total (C-20) = 4.06 m³
 Área de forma total = 75.37 m²



PREFEITURA

CREA

CBM/TO

PREFEITURA MUNICIPAL DE PALMAS
 SECRETARIA MUNICIPAL DE SAÚDE
 ASSESSORIA DE ARQUITETURA

Título: PROJETO ESTRUTURAL EXECUTIVO

Proprietário: SECRETARIA MUNICIPAL DE SAÚDE - SEMUS

Endereço: Qd. 103 Sul, Rua SO 07, Lote 03 - Palmas/TO

Objeto: UNIDADE DE SAÚDE DA FAMÍLIA (ARSE 24)

Endereço: ARSE 24 - APM - 07 - ALAMEDA OF. PALMAS - TO

ÁREAS: 1.314,00m²

TERRENO: 465,49m²

TX. DE OCUPAÇÃO: 37,71%

PROPRIETÁRIO: *[Assinatura]*

AUTOR DO PROJETO: *[Assinatura]*

RESPONSÁVEL TÉCNICO: *[Assinatura]*

RESPONSÁVEL: *[Assinatura]*

Escala: INDICADA

Data: MARÇO/2011

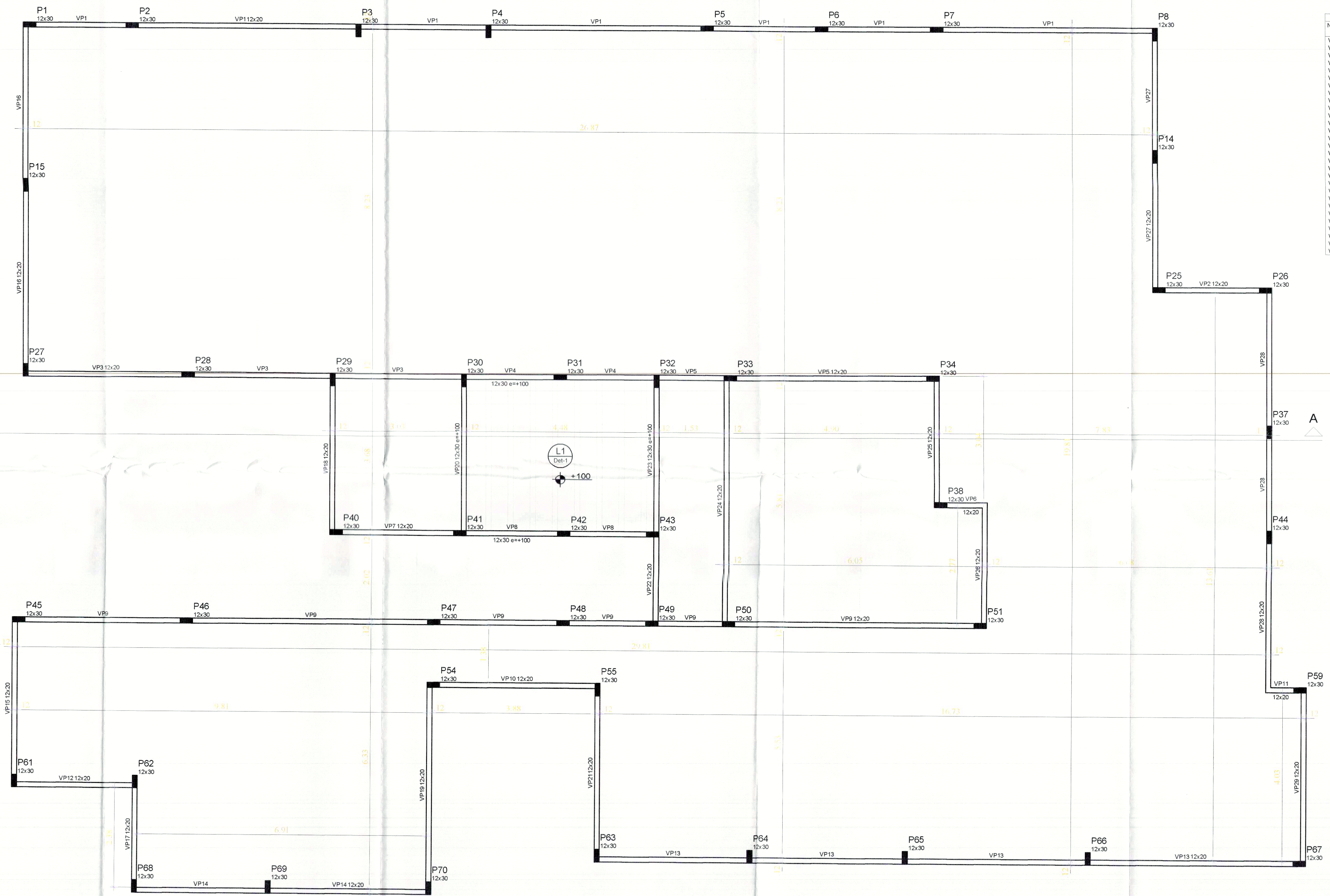
Desenho: SANDRA COELHO

Revisão:

DETALHES DAS VIGAS DO FORRO
 RELAÇÃO DO AÇO

SHP
 Engenharia e Arquitetura

sergiopereira@shp.com.br
 (65) 6494.6601

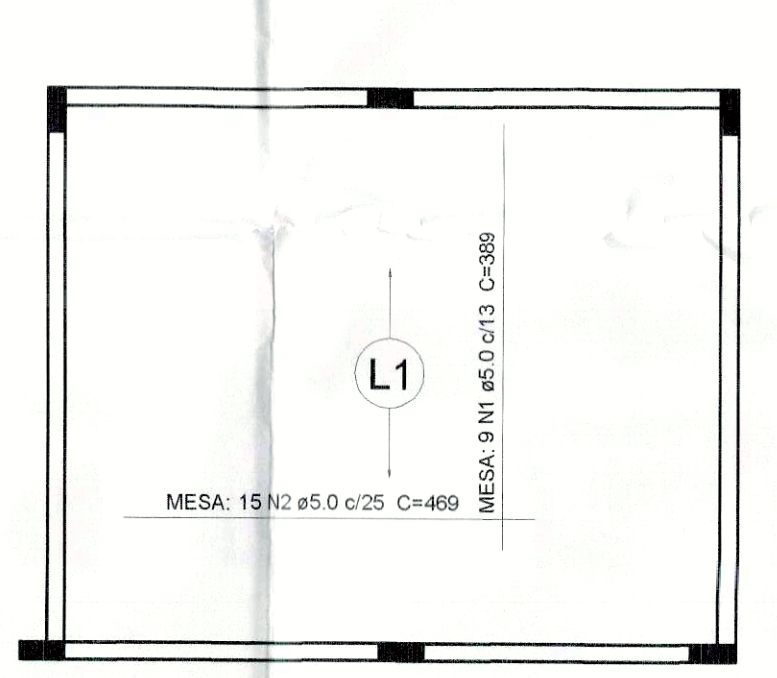
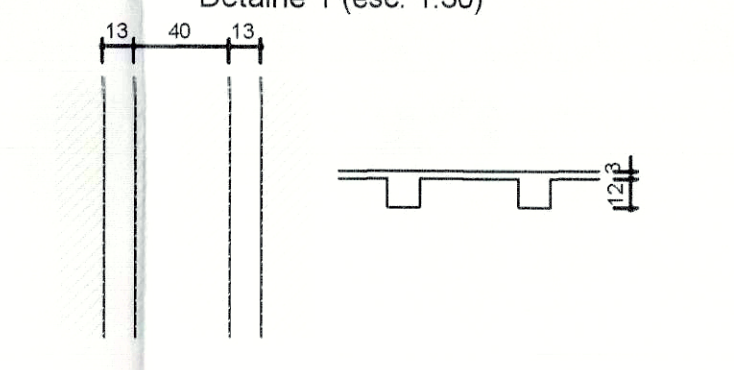


Forma do pavimento PLATIBANDA
escala 1:50

Nome	Seção	Elevação (cm)	Nível (cm)
VP1	12x20	0	496
VP2	12x20	0	496
VP3	12x20	0	496
VP4	12x30	100	596
VP5	12x20	0	496
VP6	12x20	0	496
VP7	12x20	0	496
VP8	12x20	100	596
VP9	12x20	0	496
VP10	12x20	0	496
VP11	12x20	0	496
VP12	12x20	0	496
VP13	12x20	0	496
VP14	12x20	0	496
VP15	12x20	0	496
VP16	12x20	0	496
VP17	12x20	0	496
VP18	12x20	0	496
VP19	12x20	0	496
VP20	12x30	100	596
VP21	12x20	0	496
VP22	12x20	0	496
VP23	12x20	0	496
VP24	12x20	0	496
VP25	12x20	0	496
VP26	12x20	0	496
VP27	12x20	0	496
VP28	12x20	0	496
VP29	12x20	0	496

Blocos de enchimento		Nome	Dimensões (cm)	Quantidade
1	EPS Unidirecional	B12-40x40	12 40 40	90

Lajes				
Nome	Tipo	Altura (cm)	Elevação (cm)	Nível (cm)
L1	Platibanda	15	100	586



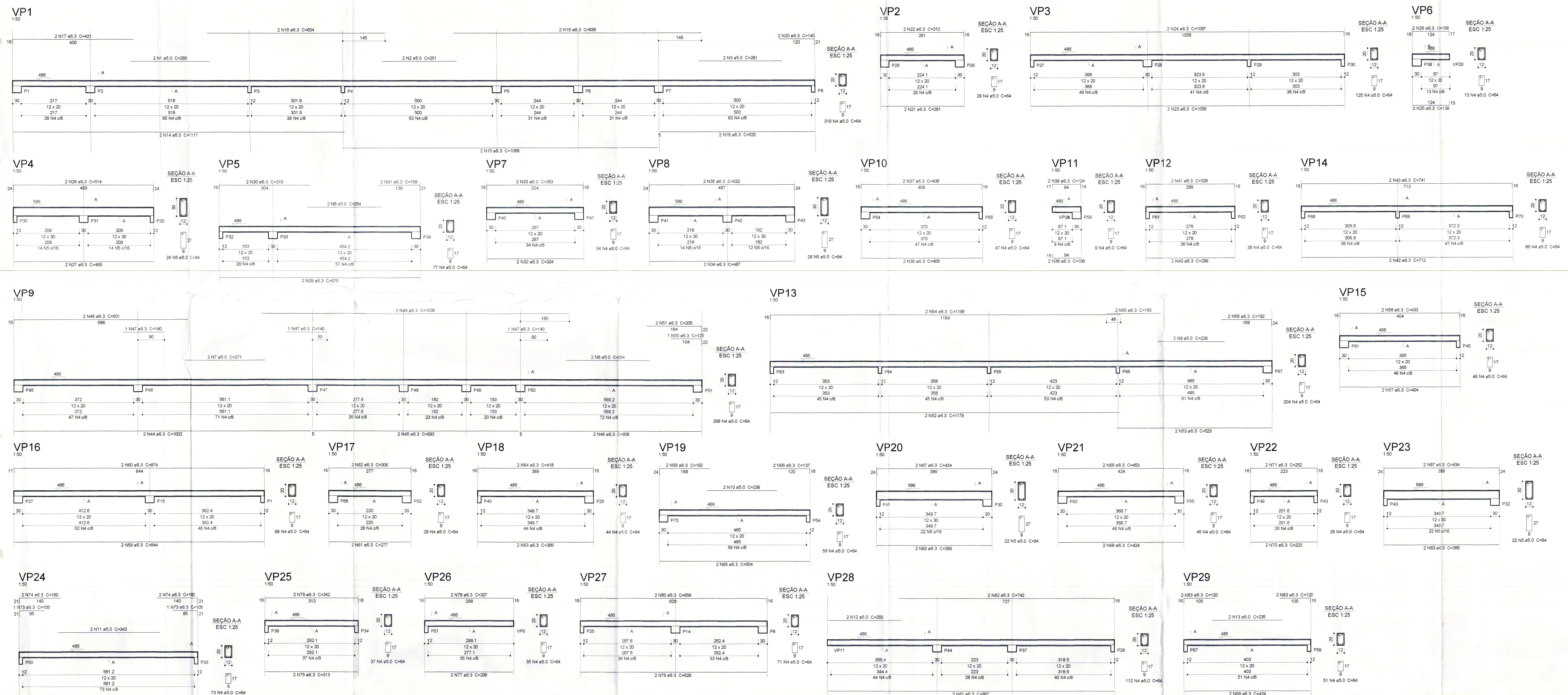
Relação do aço					
AÇO	N	DIAM	Q	UNIT	C.TOTAL
CA80	1	5.0	9	300	3501
CA80	2	5.0	15	469	7035

Resumo do aço		
AÇO	DIAM	C.TOTAL
CA80	5.0	105.4
PESO TOTAL		PESO + 10 %
CA80	17.9	11.9

Vol. de concreto total (C-20) = 0.5 m³

Armação positiva das lajes do pavimento PLATIBANDA
escala 1:50

PREFEITURA	CREA	93
PREFEITURA MUNICIPAL DE PALMAS SECRETARIA MUNICIPAL DE SAÚDE ASSESSORIA DE ARQUITETURA		
Título: PROJETO ESTRUTURAL EXECUTIVO		Folha: 15/16
Proprietário: SECRETARIA MUNICIPAL DE SAÚDE - SEMUS Endereço: Qd. 103 Sul, Rua SO 07, Lote 03 - Palmas/TO	Classe: UNIDADE DE SAÚDE DA FAMÍLIA (ARSE 24) Endereço: ARSE 24 - APM - ALAMEDA 07, PALMAS - TO	
ÁREAS	PROPRIETÁRIO	
TERREJO: 1.314,00m²	AUTOR DO PROJETO CREA 202840 - TO	
ÁREA CONSTRUIDA: 495,49m²	RESPONSÁVEL TÉCNICO CREA	ENGRº CIVIL BRUNO MATIAS TAVARES
Tx. de ocupação: 37,71%	FIRMA RESPONSÁVEL CREA	
Escala: INDICADA	data: MARÇO 2011	Quantidade: SÁNDRA CONDE
CONTEÚDO: PLANTA DE FORMA DA PLATIBANDA DETALHES DA LAJE RELAÇÃO DO AÇO		
 sergipomonteira@hotmail.com (81) 8404.9601		



Relação do aço

ACAO	N	DIAM	Q	UNIT	C.TOTAL	C.TOTAL
				(cm)	(cm)	
CA50	1	5.0	2	289	538	
	2	5.0	2	291	502	
	3	5.0	2	281	562	
	4	5.0	1972	84	152028	
	5	5.0	98	84	8232	
	6	5.0	2	254	508	
	7	5.0	2	271	542	
	8	5.0	2	284	568	
	9	5.0	2	295	552	
	10	5.0	2	238	472	
	11	5.0	2	343	686	
	12	5.0	2	250	500	
	13	5.0	2	235	470	
	14	6.3	2	1117	2234	
	15	6.3	2	1068	2136	
	16	6.3	2	500	1000	
	17	6.3	2	421	842	
	18	6.3	2	624	1248	
	19	6.3	2	1087	2174	
	20	6.3	2	140	280	
	21	6.3	2	562	1124	
	22	6.3	2	310	620	
	23	6.3	2	1058	2116	
	24	6.3	2	1087	2174	
	25	6.3	2	138	276	
	26	6.3	2	372	744	
	27	6.3	2	468	936	
	28	6.3	2	514	1028	
	29	6.3	2	676	1352	
	30	6.3	2	319	638	
	31	6.3	2	159	318	
	32	6.3	2	324	648	
	33	6.3	2	353	706	
	34	6.3	2	487	974	
	35	6.3	2	532	1064	
	36	6.3	2	459	918	
	37	6.3	2	438	876	
	38	6.3	2	108	216	
	39	6.3	2	328	656	
	40	6.3	2	209	418	
	41	6.3	2	124	248	
	42	6.3	2	712	1424	
	43	6.3	2	741	1482	
	44	6.3	2	1002	2004	
	45	6.3	2	693	1386	
	46	6.3	4	102	204	
	47	6.3	3	140	420	
	48	6.3	2	501	1002	
	49	6.3	2	1038	2076	
	50	6.3	1	125	125	
	51	6.3	2	205	410	
	52	6.3	2	1179	2358	
	53	6.3	2	523	1046	
	54	6.3	2	1199	2398	
	55	6.3	2	183	366	
	56	6.3	4	102	204	
	57	6.3	2	404	808	
	58	6.3	2	433	866	
	59	6.3	2	844	1688	
	60	6.3	2	874	1748	
	61	6.3	2	277	554	
	62	6.3	2	306	612	
	63	6.3	6	389	2334	
	64	6.3	2	418	836	
	65	6.3	2	504	1008	
	66	6.3	2	137	274	
	67	6.3	4	434	1736	
	68	6.3	4	424	1696	
	69	6.3	2	493	986	
	70	6.3	2	223	446	
	71	6.3	2	232	464	
	72	6.3	2	602	1204	
	73	6.3	2	105	210	
	74	6.3	4	180	720	
	75	6.3	2	313	626	
	76	6.3	2	342	684	
	77	6.3	2	298	596	
	78	6.3	2	327	654	
	79	6.3	2	626	1252	
	80	6.3	2	656	1312	
	81	6.3	2	567	1134	
	82	6.3	2	742	1484	
	83	6.3	4	120	480	

Resumo do aço

ACAO	DIAM	C.TOTAL	PESO + 10%
		(m)	(kg)
CA50	6.3	724.4	154.7
CA50	5.0	1402.4	237.8
PESO TOTAL			
CA50	194.7		
CA50	237.8		

Vol. de concreto total (C=20) = 4.73 m³
 Área de forma total = 101.36 m²

PREFEITURA

CREA

CBM/TO

Palmas

PREFEITURA MUNICIPAL DE PALMAS
 SECRETARIA MUNICIPAL DE SAÚDE
 ASSESSORIA DE ARQUITETURA

Título: PROJETO ESTRUTURAL EXECUTIVO Folha: 16/16

Proprietário: SECRETARIA MUNICIPAL DE SAÚDE - SEMUS
 Endereço: Od. 103 Sul, Rua SO 07, Lote 03 - Palmas/TO

Outra: UNIDADE DE SAÚDE DA FAMÍLIA (ARSE 24)
 Endereço: ARSE 24 - APM - 07 - ALAMEDA DE PALMAS - TO

ÁREAS

TERRENO: 1.314,06m²

ÁREA CONSTRUÍDA: 495,49m²

TX. DE OCUPAÇÃO: 37,71%

PROPRIETÁRIO: SECRETARIA MUNICIPAL DE SAÚDE

AUTOR DO PROJETO: CREA 20342-D-TO

RESPONSÁVEL TÉCNICO: ENO CIVIL BRUNO MATIAS TAVARES

FERRA RESPONSÁVEL: CREA

Escala: INDICADA data: MARÇO/2011 Data: SÁNDRO CONDE Revisão:

CONTEÚDO: DETALHES DAS VIGAS DA PLATIBANDA
 RELAÇÃO DO AÇO

SHP

sergio@sergioemilino.com.br
 (63) 8404.9901